



Office Furniture Catalogue 2008

Alle in diesem Katalog aufgeführten Preise sind Nettopreise zuzügl. der gesetzl. MwSt. von 19%

2008

DBV Kälte-Klima-Lüftungstechnik
Alfred-Brehm-Platz 1
52499 Baesweiler



Inhaltsverzeichnis

- Arbeitsplätze S. 04-14 ►
- Arbeitsplätze Elektrifizierung S. 15-16 ►
- Roll- und Standcontainer S. 17-20 ►
- Stauraum S. 21-28 ►
- Bürodreh- und Besucherstühle S. 29-32 ►
- Ansprechpartner S. 33-33 ►
- AGB S. 34-34 ►



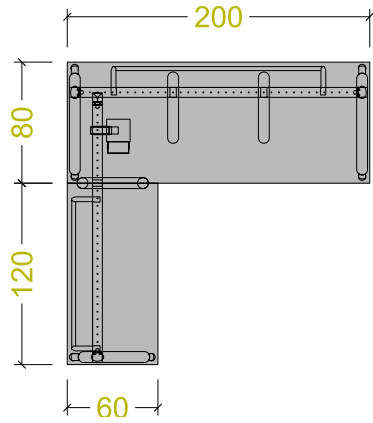
- 
- Arbeitsplätze / Workstations / Werkplekken

○ Arbeitsplätze

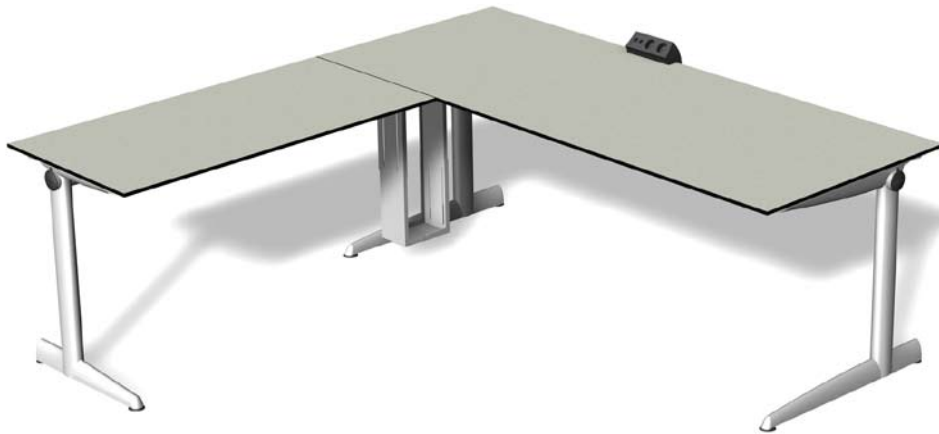
● Typ AP01A-P

SAP-Nr:

- Einzelarbeitsplatz Ahrend 500 C-Fuß; H=62-90 cm

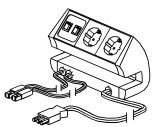


- **Beschreibung**
 - Basistisch 200 x 80 cm (0160 4122)
 - Anbautisch 120 x 60 cm (0160 4015)
 - 1 x Kabelkanal 100 cm (EL01) (0160 1043)
 - 1 x Kabelkanal 140 cm (EL02) (0160 1045)
 - 1 x CPU-Halter (EL07) (0160 D032)
 - 1 x Kabelclipse (3 Stck) (0160 1129)



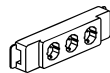
Typ AP01A-P

- 1 x EL03



Systemsteckdose mit
2 x 230-V-Ausgang
2 x Daten-/2xTel.-Ausgang

- 1 x EL04



Systemsteckdose mit
3 x 230-V-Ausgang

- 1 x EL05



Systemsteckdose mit
3 x 230-V-Ausgang

- 1 x EL06



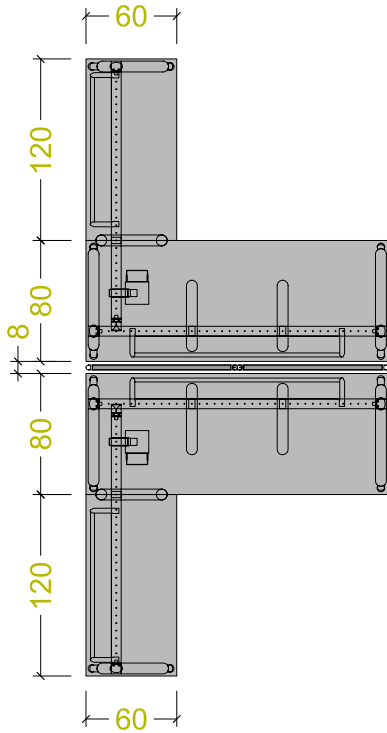
Systemsteckdose mit
3 x 230-V-Ausgang

○ Arbeitsplätze

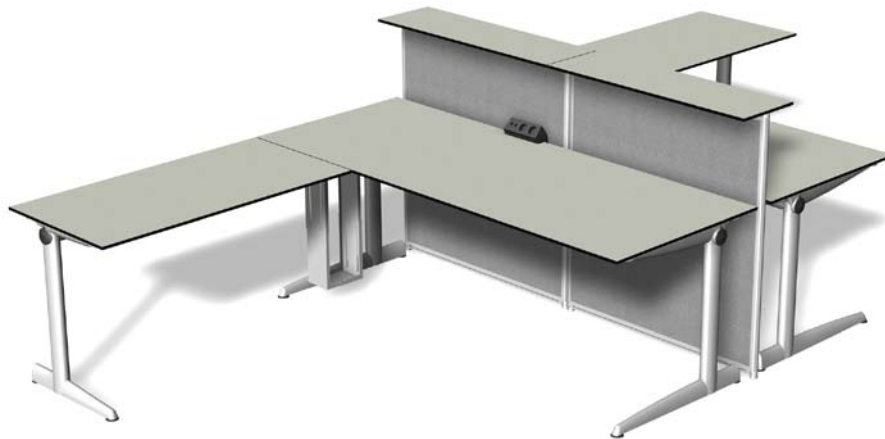
● Typ AP01B-P

SAP-Nr:

- Doppelarbeitsplatz Ahrend 500 C-Fuß; H=62-90 cm

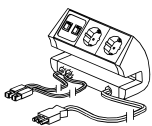


- **Beschreibung**
 - Basistische 200 x 80 cm (0160 4122)
 - Anbautische 120 x 60 cm (0160 4015)
 - 2 x Kabelkanal 100 cm (EL01) (0160 1043)
 - 2 x Kabelkanal 140 cm (EL02) (0160 1045)
 - 2 x CPU-Halter (EL07) (0160 D032)
 - 2 x Kabelclipse (3 Stck) (0160 1129)



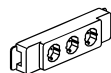
Typ AP01B-P

- 2 x EL03



Systemsteckdose mit
2 x 230-V-Ausgang
2 x Daten-/2xTel.-Ausgang

- 2 x EL04



Systemsteckdose mit
3 x 230-V-Ausgang

- 2 x EL05



Systemsteckdose mit
3 x 230-V-Ausgang

- 2 x EL06



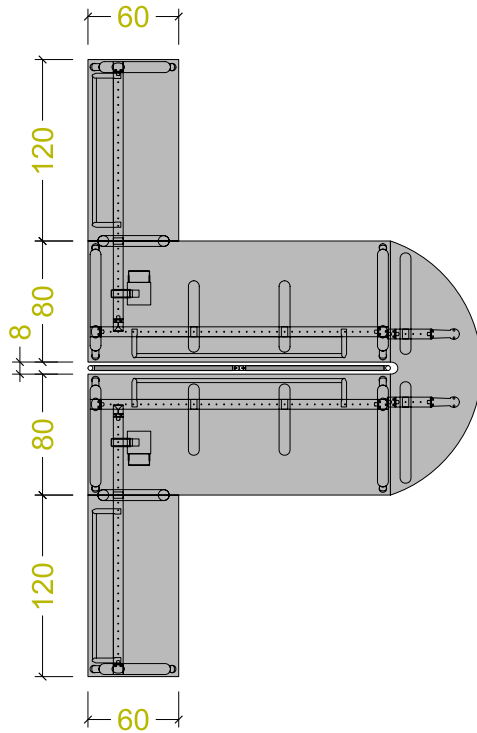
Systemsteckdose mit
3 x 230-V-Ausgang

○ Arbeitsplätze

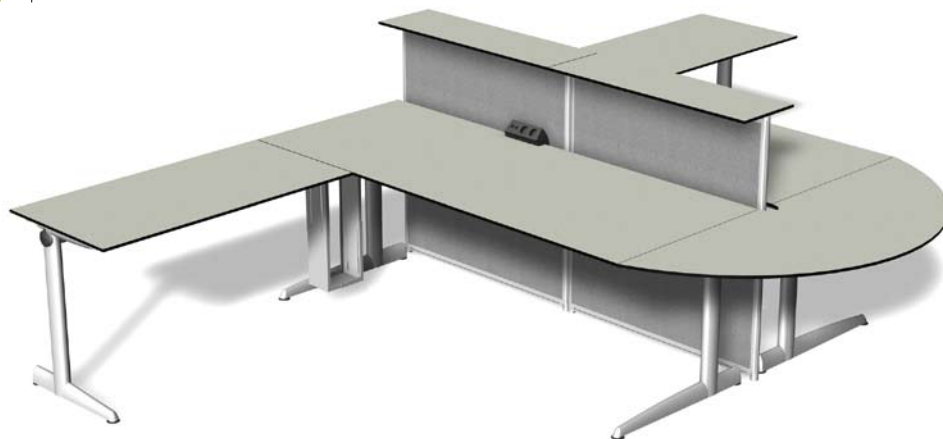
● Typ AP01C-P

SAP-Nr:

- Doppelarbeitsplatz Ahrend 500 C-Fuß; H=62-90 cm

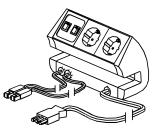


- **Beschreibung**
 - Basistisch 200 x 80 cm (0160 4122)
 - Anbautisch 120 x 60 cm (0160 4015)
 - 1 x Kabelkanal 100 cm (EL01) (0160 1043)
 - 1 x Kabelkanal 140 cm (EL02) (0160 1045)
 - 1 x CPU-Halter (EL07) (0160 D032)
 - 1 x Kabelclipse (3 Stck) (0160 1129)



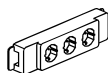
Typ AP01C-P

- 2 x EL03



Systemsteckdose mit
2 x 230-V-Ausgang
2 x Daten-/2xTel.-Ausgang

- 2 x EL04



Systemsteckdose mit
3 x 230-V-Ausgang

- 2 x EL05



Systemsteckdose mit
3 x 230-V-Ausgang

- 2 x EL06



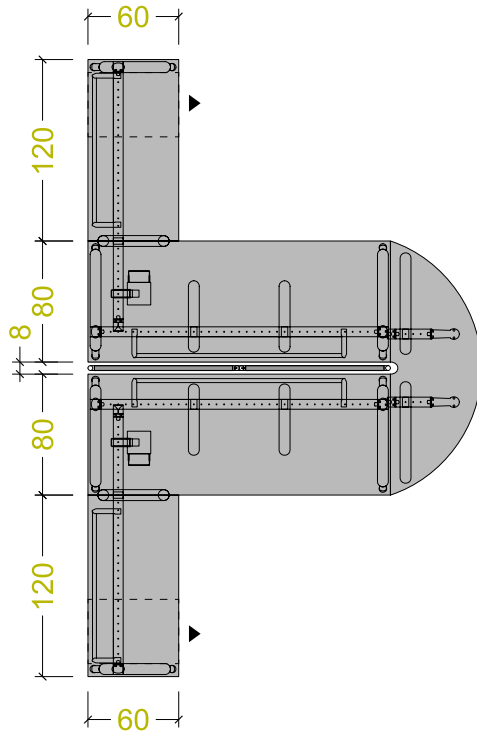
Systemsteckdose mit
3 x 230-V-Ausgang

○ Arbeitsplätze

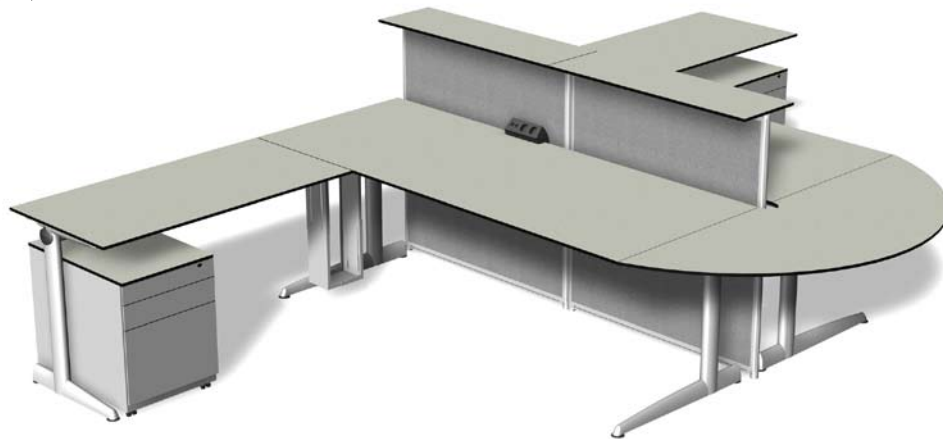
● Typ AP01D-P

SAP-Nr:

- Doppelarbeitsplatz Ahrend 500 C-Fuß; H=62-90 cm

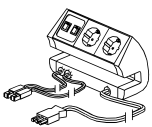


- **Beschreibung**
 - Basistisch 200 x 80 cm (0160 4122)
 - Anbautisch 120 x 60 cm (0160 4015)
 - 1 x Kabelkanal 100 cm (EL01) (0160 1043)
 - 1 x Kabelkanal 140 cm (EL02) (0160 1045)
 - 1 x CPU-Halter (EL07) (0160 D032)
 - 1 x Kabelclipse (3 Stck) (0160 1129)
 - 2 x Rollcontainer 60er Tiefe (0160 7210)



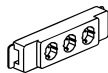
Typ AP01D-P

- 2 x EL03



Systemsteckdose mit
2 x 230-V-Ausgang
2 x Daten-/2xTel.-Ausgang

- 2 x EL04



Systemsteckdose mit
3 x 230-V-Ausgang

- 2 x EL05



Systemsteckdose mit
3 x 230-V-Ausgang

- 2 x EL06

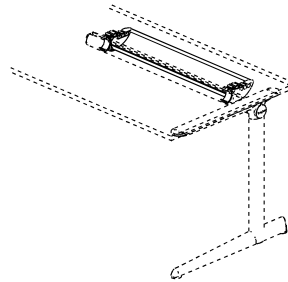


Systemsteckdose mit
3 x 230-V-Ausgang

○ Arbeitsplätze Elektrifizierung

● Typ EL01

- Ahrend 500 Kabelkanal; Länge 100 cm
Material Metall; Art.-Nr. 0160 1043



SAP-Nr:

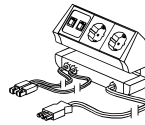
● Typ EL02

- Ahrend 500 Kabelkanal; Länge 140 cm
Material Metall; Art.-Nr. 0160 1045

SAP-Nr:

● Typ EL03

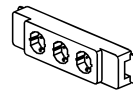
- Systemsteckdose mit 2 x 230-V-Ausgang
2 x Daten-/ 2 x Telefonausgang; Art.Nr. 0160 F019



SAP-Nr:

● Typ EL04

- Systemsteckdose mit 3 x 230-V-Ausgang
Art.Nr. 0160 F019



SAP-Nr:

● Typ EL05

- Anschlusskabel mit Systemstecker/ Schutzkontaktstecker (GST) 400 cm; Art.-Nr. 0160 0028



SAP-Nr:

● Typ EL06

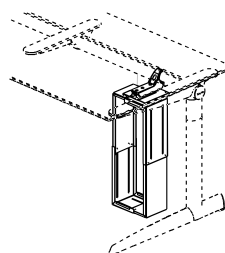
- Verlängerungskabel mit Systemsteckern (GST),
untereinander kuppelbar; Art.-Nr. 0160 0030



SAP-Nr:

● Typ EL07

- CPU-Halter; Breite von 10,5-18 cm; Höhe 27-51 cm
Art.-Nr. 0160 D032



SAP-Nr:

